

# INODORO RAPID JET 4.8 Litros TREBOL

Código: 207/307

## Medidas nominales

Dimensiones:

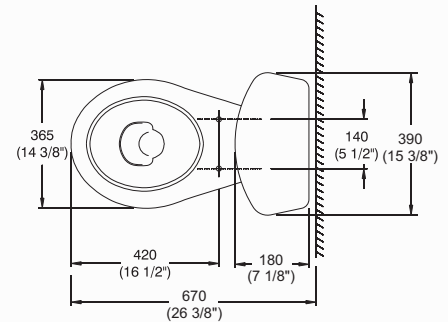
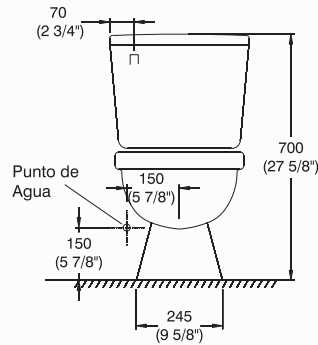
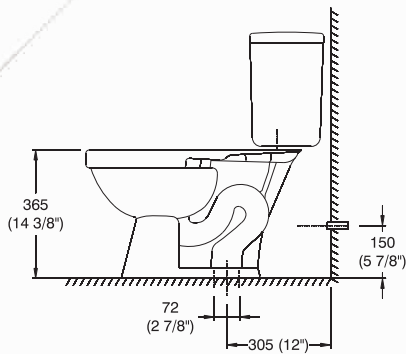
Fondo: 670mm (26 3/8")

Ancho: 390mm (15 3/8")

Alto: 700mm (27 5/8")

**Material**  
Losa Vitrificada

**Peso:**  
21,4 Kg



## Especificaciones del Producto

Sanitario ecológico de dos piezas de aro redondo y abierto.

Diseño moderno de tamaño práctico que permite instalarse en cualquier tipo de ambiente.

Cumple con las normas mas exigentes del mercado: UPC (USA), CSA (Canadá) y SEDAPAL (Perú).

Sanitario de alta eficiencia (SAE) con accionamiento de manija.  
Consumo de agua: 4.8L/1.28gal

Altura de taza tradicional para uso familiar.

Cerámica vitrificada por proceso de horno de alta temperatura.

Esmalte de alta resistencia y larga vida.

Mayor espesor de cerámica (alta resistencia mecánica). Espesor de cerámica entre 10 y 12mm.

Acción de sifón de máxima eficiencia con una sola descarga.

Válvulas y herrajes antisifón con certificación internacional UPC(USA) y CSA (Canadá).

Diseño de trampa con óptimo barrido que evita retroceso de gases y malos olores.

## Especificaciones Hidráulicas

Sifón de 50mm de diámetro en promedio.

Espejo de agua: 233 x 162mm

Sello hidráulico: 54mm

## Se incluye de Fábrica

Válvulas con accionamiento de manija.

## Opcional

Asiento de plástico TREBOL de aro Redondo (420mm) con bisagras de caída estándar.

Tubo de abasto TREBOL de hilo trenzado en acero inoxidable de 1/2"x7/8"x35 cm.

Kit de pernos de anclaje TREBOL de 1/4" x 3" con capuchones plásticos.

Anillo de cera TREBOL.

## Colores Disponibles



Blanco



Boné



Guinda



Azul Pastel



Verde Limón



Certificación de The International Association of Plumbing and Mechanical Officials.

**TREBOL**  
Máxima Calidad, Garantía Reconocida