



RAPID JET PREMIUM

INODORO

RAPID JET PREMIUM

4.8 Litros

TREBOL

Código: 207/309

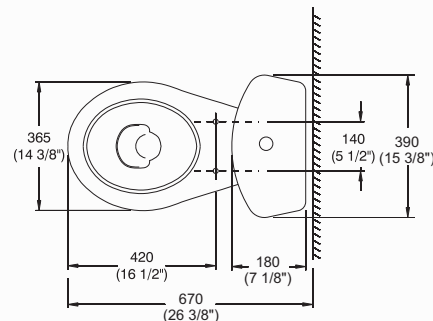
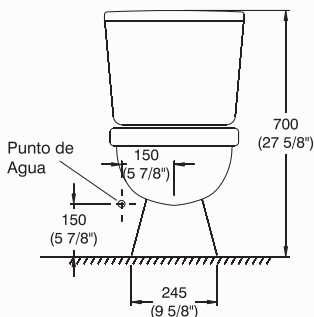
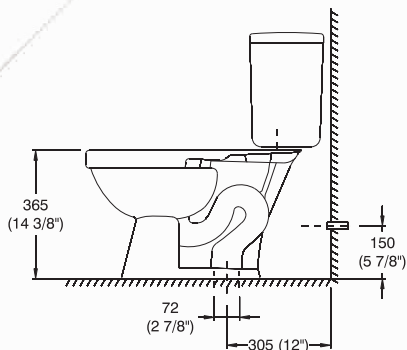
Medidas nominales

Dimensiones:

Fondo: 670mm (26 3/8")
 Ancho: 390mm (15 3/8")
 Alto: 700mm (27 5/8")

Material
 Losa Vitrificada

Peso:
 21,4 Kg



Especificaciones del Producto

- Sanitario ecológico de dos piezas de aro redondo y abierto.
- Diseño moderno de tamaño práctico que permite instalarse en cualquier tipo de ambiente.
- Cumple con las normas mas exigentes del mercado: UPC (USA), CSA (Canadá) y SEDAPAL (Perú).
- Sanitario de alta eficiencia (SAE) con sistema de un solo pulsador
Consumo de agua: 4.8L/1.28gal
- Altura de taza tradicional para uso familiar.
- Cerámica vitrificada por proceso de horno de alta temperatura.
- Esmalte de alta resistencia y larga vida.
- Mayor espesor de cerámica (alta resistencia mecánica). Espesor de cerámica entre 10 y 12mm.
- Acción de sifón de máxima eficiencia con una sola descarga.
- Válvulas y herrajes antisifón con certificación internacional UPC(USA) y CSA (Canadá).
- Diseño de trampa con óptimo barrido que evita retroceso de gases y malos olores.

Especificaciones Hidráulicas

Sifón de 50mm de diámetro en promedio.

Espejo de agua: 233 x 162mm

Sello hidráulico: 54mm

Se incluye de Fábrica

Válvulas con sistema de un solo pulsador.
 Asiento de plástico TREBOL de aro Redondo (420mm) con bisagras de caída estándar.

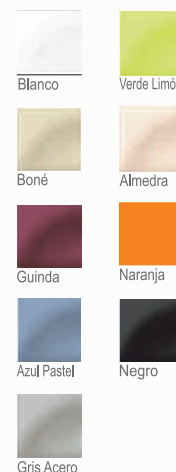
Opcional

Tubo de abasto TREBOL de hilo trenzado en acero inoxidable de 1/2"x7/8" x35 cm.

Kit de pernos de anclaje TREBOL de 1/4" x 3" con capuchones plásticos.

Anillo de cera TREBOL.

Colores Disponibles



Certificación de The International Association of Plumbing and Mechanical Officials.

TREBOL 
 Máxima Calidad, Garantía Reconocida